

## ДЕКЛАРАЦИЯ О СООТВЕТСТВИИ

**1. Заявитель**      **Общество с ограниченной ответственностью  
«ТРИКОМ»**

---

Адрес: юридический 614600, г.Пермь, ул.Пермская, д. 34  
Телефон: +7 (342) 236-76-25  
Факс: +7 (342) 236-39-18  
E-mail: [trikom@permonline.ru](mailto:trikom@permonline.ru)

Основной государственный регистрационный № 1125902006438, присвоен инспекцией Федеральной налоговой службы по Ленинскому району г. Перми (свидетельство от 13.09.2012 года, серия 59 № 004362948).  
Идентификационный номер налогоплательщика 5902226541, присвоен ИФНС по Ленинскому р-ну г.Перми (свидетельство от 13.09.2012 года, серия 59 № 004362178)

---

**в лице** Генерального директора Григориади Евгения Яковлевича, действующего на основании Устава, утвержденного Протоколом внеочередного общего собрания акционеров акционерного общества закрытого типа «ТРИКОМ» от 12.04.2012,

**заявляет,**      учрежденческо-производственная      автоматическая  
**что**              телефонная станция (УПАТС)      ТРИКОМ      КД  
   ИСЕБ.460529.014ТУ (версия ПО 4.10)

---

**Изготовитель:** ООО «ТРИКОМ», 614068, Россия, г. Пермь, ул. Ленина, д.86,

**соответствует требованиям** «Правила применения оконечного оборудования, выполняющего функции систем коммутации» утверждены приказом Министерства информационных технологий и связи Российской Федерации от «24» августа 2006 г. № 113 (с изменениями на 23 апреля 2013 года, внесенными приказом Минкомсвязи России от 23 апреля 2013 года N 93).

**и не окажет дестабилизирующее воздействие на целостность, устойчивость функционирования и безопасность единой сети электросвязи Российской Федерации.**

**2. Назначение и техническое описание УПАТС ТРИКОМ КД (версия ПО 4.10)**

**2.1 Версия программного обеспечения: ПО 4.10.**

**2.2 Комплектность**

- Корпус металлический 19"/1U или 19"/3U;

Генеральный директор

Е.Я Григориади

- Типовые элементы замены (ТЭЗ) линейных окончаний:  
ТЭЗ КЛП (линии пультов ПД24), ТЭЗ КЛА (абонентские линии), ТЭЗ КЛЦ (аналоговые телефоны), ТЭЗ КЛИ (BRI), ТЭЗ КСИ (Ethernet),  
Модуль порта E1 (PRI);

- Типовые элементы замены группового оборудования:  
Центральный процессор, БП48 или БП220;

- Пульт диспетчера ПД-24;
- Шнур сетевой с устройством защиты ТРИКОМ УЗПП;
- Руководство по эксплуатации на русском языке;
- Инструкция по монтажу на русском языке;
- Паспорт на русском языке.

Комплектность УПАТС уточняется при заключении договора на поставку в соответствии с Ведомостью поставки. Ведомость согласовывается с потребителем на основе необходимого количества и номенклатуры линейных окончаний.

### **2.3 Условия применения на сети связи общего пользования Российской Федерации**

УПАТС ТРИКОМ КД (версия ПО 4.10) предназначена для использования на единой сети электросвязи (ЕСЭ) России и сетях ведомственной оперативно-диспетчерской связи предприятий электроэнергетики и других ведомственных сетях связи в качестве окончного абонентского устройства с функцией коммутации (оперативно-диспетчерская система).

### **2.4 Выполняемые функции:**

УПАТС ТРИКОМ КД (версия ПО 4.10) предоставляет автоматическую внутреннюю связь по произвольной нумерации, автоматическую исходящую и входящую связь с абонентами телефонной сети связи общего пользования.

Максимальная ёмкость УПАТС - 256 внутренних и внешних линий включая порт PRI и два порта Ethernet. УПАТС обеспечивает при использовании пультов ТРИКОМ ПД24 комплекс функций диспетчерской связи (прямой набор, вмешательство, конференция и селекторная связь, регистрация разговоров).

Подключение УПАТС к телефонной сети связи общего пользования осуществляется по двухпроводным аналоговым абонентским линиям, линиям базового и первичного доступа с сигнализацией EDSS1.

Подключение к сети передачи данных осуществляется через интерфейс Ethernet со скоростью до 100 Мбит/с с использованием протоколов SIP или H.323.

УПАТС обеспечивает подключение различных окончных абонентских устройств: системных телефонов, цифровых и аналоговых телефонных

Генеральный директор



Е.Я Григориади



аппаратов с частотным или импульсным способом набора номера, факсимильных аппаратов, бесшнуровых телефонов, модемов.

Настройка УПАТС производится с персонального компьютера, подключаемого к УПАТС непосредственно или через сеть передачи данных.

**2.5 Емкость коммутационного поля:** 256 x 256 каналов по 64 кбит/с.

**2.6 Схема подключения к сети связи общего пользования:**

Схема включения УПАТС ТРИКОМ КД (версия ПО 4.10) приведена на рисунке 1.

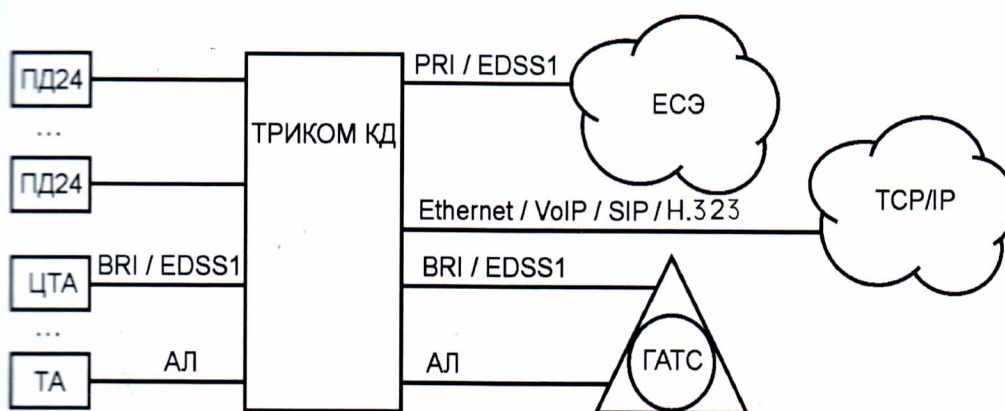


Рисунок 1

ПД24 – пульты ТРИКОМ ПД24

ТА – аналоговые телефонные аппараты

ЦТА – цифровые аппараты ISDN

ЕСЭ – единая сеть электросвязи (телефонная сеть)

ТСР/ІР – сеть передачи данных общего пользования на основе протоколов ТСР/ІР

АЛ – аналоговая абонентская линия

ГАТС – городская АТС

### 2.7 Электрические характеристики

Напряжение питания ТРИКОМ КД:

- либо от сети  $\sim(220+10-15)V$ ,  $(50\pm 2)Гц$ ,
- либо от источника постоянного тока напряжением от 40,5 до 72В с заземлённым «плюсом».

Потребляемая мощность от сети  $\sim 220V/50Гц$ :

- в корпусе 19"/3U: 200ВА,
- в корпусе 19"/1U: 75ВА.

Потребляемая мощность от источника постоянного тока:

- в корпусе 19"/3U: 150Вт,
- в корпусе 19"/1U: 50Вт.

Генеральный директор

Е.Я Григориади

**2.8 Характеристики радиоизлучения:** УПАТС ТРИКОМ КД (версия ПО 4.10) не является радиоэлектронным средством связи.

**2.9. Реализуемые интерфейсы и протоколы:**

- интерфейс с аналоговой абонентской линией,
- интерфейс с цифровой абонентской линией BRI - 2B+D/Uko/EDSS1,
- интерфейс с цифровой абонентской линией PRI - 30B+D/HDB3/EDSS1,
- интерфейс доступа к сети передачи данных на скорости 100 Мбит/с (Fast Ethernet),
- интерфейс доступа к сети передачи данных на скорости 10 Мбит/с (Ethernet),
- протокол передачи пакетов мультимедийной информации (протокол H.323),
- протокол инициирования сеанса связи (протокол SIP).

**2.10 Условия эксплуатации, включая климатические и механические требования, способы размещения, типы электропитания:**

Эксплуатация в отапливаемых помещениях при температуре от 1 до 45°C, относительной влажности 5 до 85% при +25°C, при атмосферном давлении от 70 до 106 кПа.

Корпус УПАТС ТРИКОМ КД предназначен для установки в 19" телекоммуникационный шкаф.

Питание осуществляется:

- от сети переменного тока напряжением (220+22-33) В частотой (50±2) Гц;
- от источника постоянного тока напряжением от 40,5 до 72 В с заземленным положительным полюсом

**2.11 Сведения о наличии или отсутствии встроенных средств криптографии (шифрования):** УПАТС ТРИКОМ КД (версия ПО 4.10) не имеет встроенных средств криптографии (шифрования).

**2.12 Сведения о наличии или отсутствии встроенных приемников глобальных спутниковых навигационных систем**

УПАТС ТРИКОМ КД (версия ПО 4.10) не содержит встроенных приемников глобальных спутниковых навигационных систем.

**3. Декларация о соответствии средств связи принята на основании**

Протокола испытаний № ИСЕБ-86 от 17.11.2016 г. периодических испытаний Учрежденческо-производственной автоматической телефонной станции ТРИКОМ КД (версия ПО 4.10) ООО «ТРИКОМ»;

Протокола испытаний № ИЦ-1056 от 08.07.2016 г. Учрежденческо-производственной автоматической телефонной станции ТРИКОМ КД

Генеральный директор

Е.Я Григориади

(версия ПО 4.10) испытательного центра АНО ИЦАТТ (аттестат аккредитации № ИЛ-30-07 срок действия до 14 июля 2016 года.).

**4. Декларация о соответствии средств связи составлена на 5 (пяти) листах.**

**5. Дата принятия декларации о соответствии средств связи 20 марта 2017 г.**

**Декларация о соответствии средств связи действительна до 20 марта 2027 г.**

МОС  
Генеральный директор  
ООО «ТРИКОМ»



Е.Я. Григориади

И.О. Фамилия

**6. Сведения о регистрации декларации о соответствии средств связи в Федеральном агентстве связи**



Р.В. Шередин

И.О. Фамилия



Генеральный директор

Е.Я Григориади